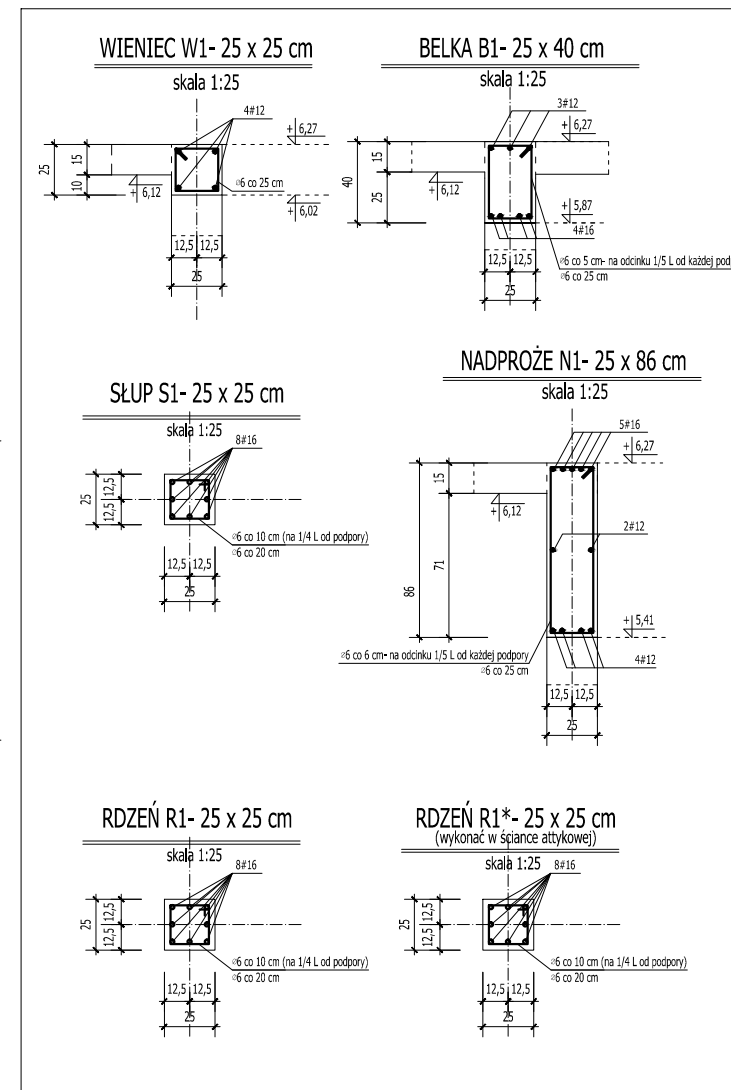
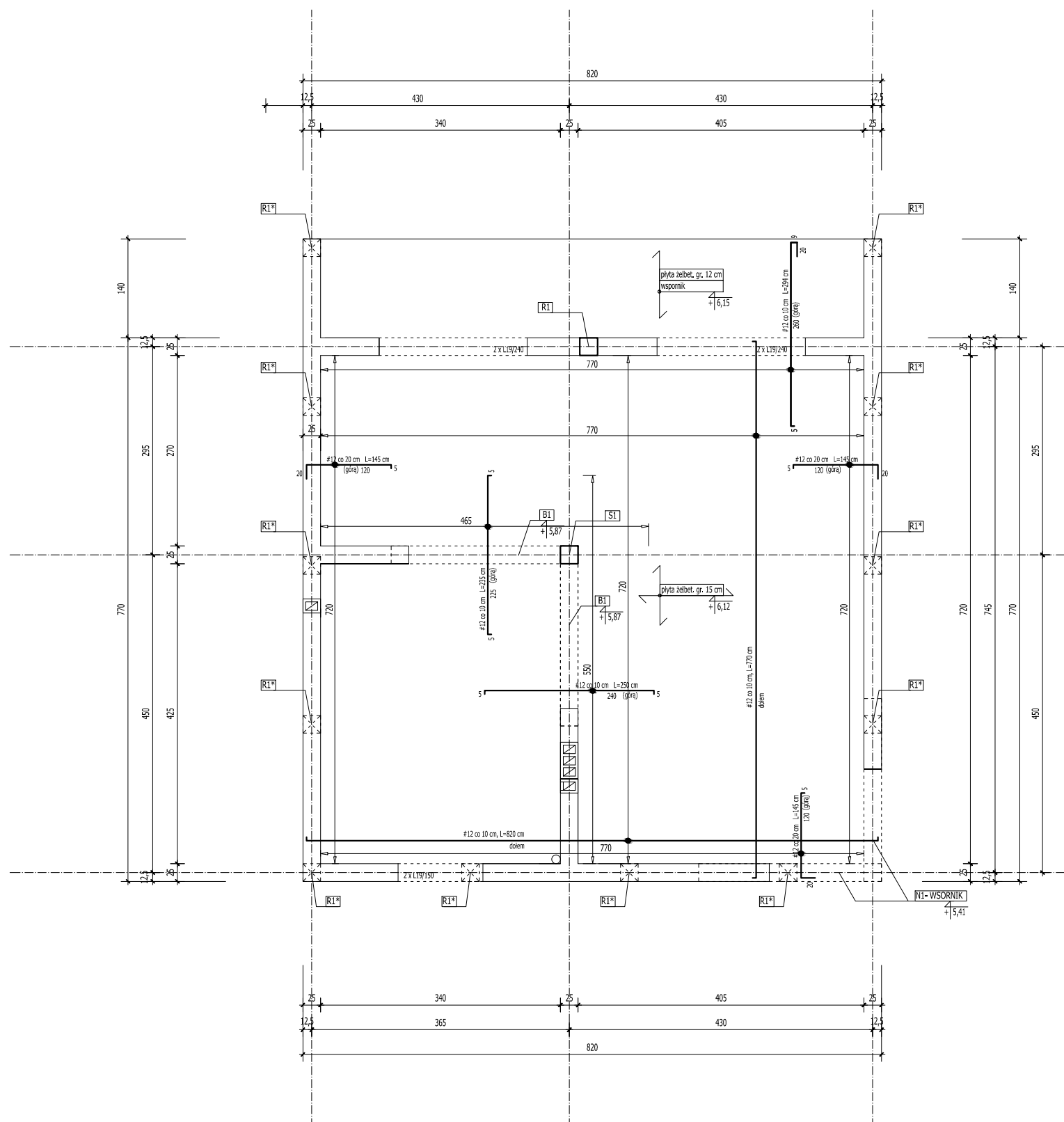


RZUT STROPU NAD PIĘTREM  
SKALA 1:50



BETON C16/20  
STAL  
zbrojenie główne AIIIIN [#]  
strzemiona, rozdzielcze A0 [σ]

PRETY ROZDZIELCZE - ϕ 6 co 20 cm  
PRETY ZBROJENIOWE WYPADAJĄCE W OTWORACH ODGIĄC DO PRZECIWNEJ STRONY PRZEKROJU,  
OBRZEŻA OTWORÓW DOZBRAĆ, ZACHOWUJĄC PROJEKTOWANĄ IŁOŚĆ PRETÓW GŁÓWNYCH NA NB PŁYTY

ROZPATRYWAĆ Z POZOSTALYMI RYS., OPISEM TECHNICZNYM I PROJEKTAMI BRANDOWYMI !	
	Firma KUBI mgr inż. Krzysztof Bąbol 97-200 Tomaszów Maz. ul. Ks. Popiełuszki 65
BRANŻA: ARCHITEKTURA-KONSTRUKCJE	PROJEKT BUDOWLANY
NAZWA INWESTYCJI:	BUDYNEK MIESZKALNY JEDNORODZINNY- B1
ADRES INWESTYCJI:	Ul. Kwiatowa 12, 97-200 Tomaszów Maz., dz. nr 134/4 obr. 9
INWESTOR:	TOMPOL CAPITAL Sp. z o.o. ul. Narwik 17 lok. 38, 01-471 Warszawa
projektant: konstrukcje	projektant: architektura
TEMAT: RZUT STROPU NAD PIĘTREM	SKALA: 1:50
DATA: październik 2019r.	3.7.